

Datenblatt LX 1999

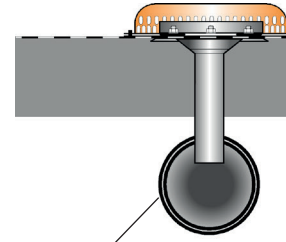
Dachentwässerung

Serie 84 DRAINLET®

Notentwässerung

Freispiegelströmung

Silent Power

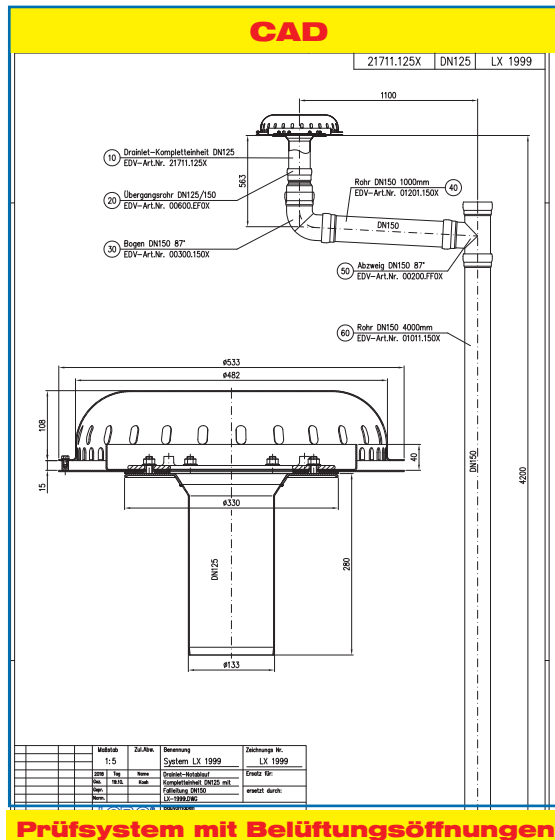
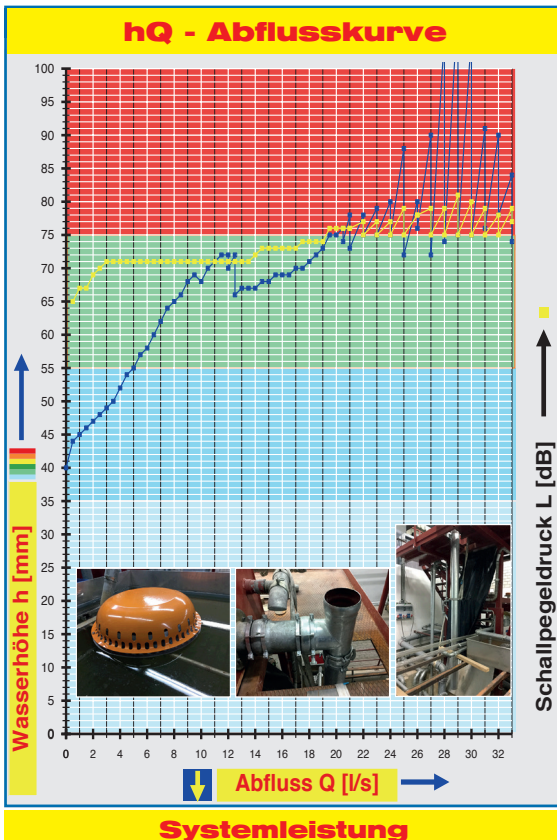


Horizontale Sammelleitung mit Gefälle

Abfluss:	20,0 l/s
Wasserhöhe:	75 mm
Eingrifftiefe:	-
Nennweite:	DN 125
LX-Nummer:	LX 1999
Wehrhöhe:	40 mm
Haube:	belüftet
Falleitung:	belüftet
Falleitungshöhe:	-
Entwässerung:	ins Freie

LX 1999 Stückliste

1 x Art.-Nr. Ablauf auf Seite 2 auswählen!



Wasserhöhe	mm	25	30	35	40	45	50	55	60	65	70	75	80	85	90	95	100
Abfluss	l/s					1,0	3,5	5,0	6,5	8,0	10,5	20,0	24,0	24,7	27,0	27,8	27,9
Silent Power																	

Bitte den entsprechenden Ablauf auswählen!

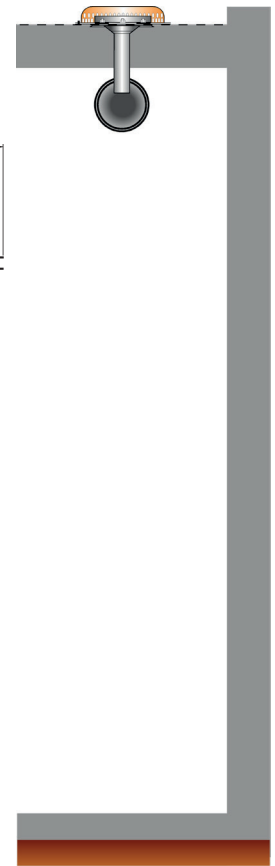
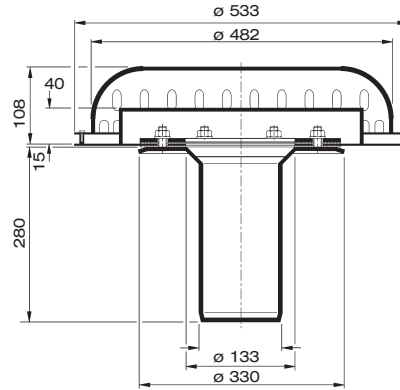
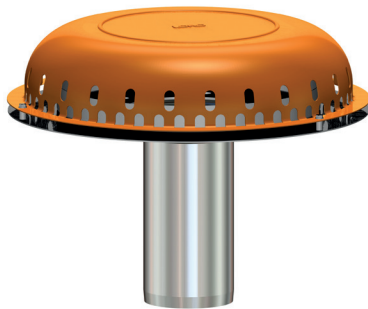
DN 125

ohne Wärmedämmung

LX1999-5X

Ablauf Art.-Nr. 21711.125X

einteilig
Klemmflansch
für Bitumen und Kunststoff-
Abdichtungsbahnen



Begleitheizung: Wir empfehlen, nach Prüfung Dachabläufe und Leitungen in frostgefährdeten Bereichen gegebenenfalls mit einer bauseitigen Begleitheizung zu versehen.